



I 产品特性

- ü 标准超薄产品，高度 40mm
- ü 可承受 300VAC 浪涌输入 5 秒
- ü 待机功耗<10W
- ü -30~+70℃工作温度（具体查看降额曲线）
- ü 短路/过载/过压/过温保护功能
- ü 恒压 24V+输出
- ü 主动式 PFC，PF≥0.98
- ü 90~264VAC 宽电压输入
- ü 2 年质保期

I 应用领域：工业控制系统、机械与电气设备、电子仪器仪表、工业自动化、家用电器等

I 产品认证：



I 参考标准

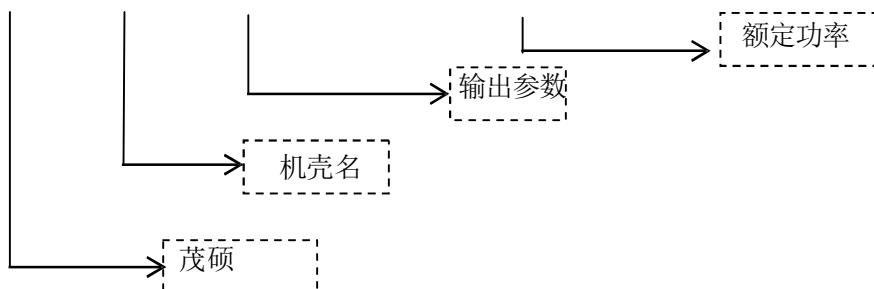
EN55024\EN61000-4-2, 3, 4, 5, 6, 8, 11\GB17625. 1\EN61000-3-2, -3\EN55022\GB4943\UL62368

I 产品描述

MS-T2100J240-500C0 是一款 500W 单路恒压输出的工业控制电源，电压输入范围90~264VAC（全电压），输出电压恒压 24V，适用于工业控制系统、机械与电气设备、电子仪器仪表、工业自动化、家用电器等多种工业领域。本系列产品为低功耗设计，待机时功耗小于 10W，可使终端设备系统轻松满足国际能源节能环保的要求。超高的效率，紧凑的外壳设计，良好的 散热，保障了本系列产品可长期稳定的工作。

I 产品命名

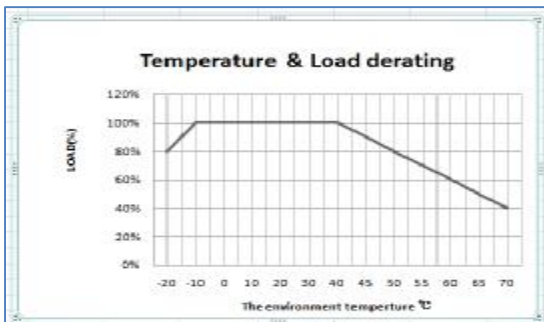
MS- T2100J240- 500C0



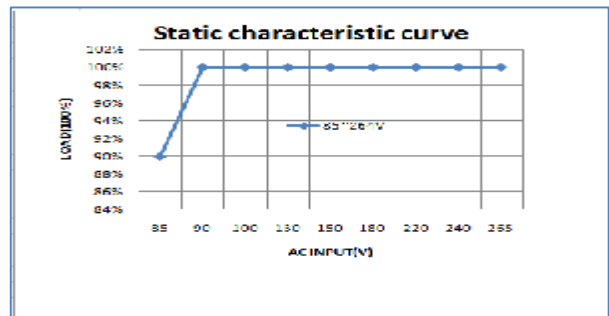
I 电气参数

型号		MS-T2100J240-500C0
输 入	电压范围	90~264VAC转换开关调节
	输入电流	230VAC/2.52A MAX
		100VAC/5.8A MAX
	效率	≥89%
	频率范围	47~63HZ
	泄漏电流	<0.75mA/240VAC
浪涌电流	冷启动60A/230VAC	
输 出	直流电压	24V
	额定电流	21A
	功率	500W
	纹波及噪声	200mVp-p
	启动上升时间	80ms/230VAC 负载100%
	保持时间	10ms/230VAC 负载100%
	线性调整率	±5%
	负载调整率	±5%
电 磁 兼 容	电压精度	±5%
	电磁耐受	设计参考:EN55024 ;EN61000-4-2, 3, 4, 5, 6, 8, 11
	谐波电流	设计参考:GB17625.1;EN61000-3-2, -3 限值要求
安 规	EMC指标	设计参考:EN55032, Class B
	安全规范	设计参考:GB4943/UL62368
	耐 压	输入—输出I/P-O/P:3KVac/10mA; 输入—机壳I/P-CASE:1.5KVac/10mA; 输出—机壳O/P-CASE:0.5KVAC/10mA 每项测试时间为:1min
保 护	绝缘阻抗	I/P-Case:100M ohms;
	过压保护	25.5~32.5V 电压异常解除后, 自恢复。
	过载保护	120~150% rated 打嗝模式, 消除过载后可自动恢复正常工作
	过温保护	关断输出电压, 重启后恢复
环 境 要 求	短路保护	输出端短路后电源保护, 消除短路后可自动恢复输出
	工作温度及湿度	-30~70℃ 20~95%RH 不凝露 (详请参考降额曲线)
	储存温湿度	-30℃~80℃; 10~95%RH 不凝露
	振动	频率范围10~500Hz, 加速度2G, 每个扫频循环10min., 沿X, Y, Z轴个进行6个扫频循环
	冲击	加速度20G, 持续时间11ms, 沿X, Y, Z轴各进行3次冲击
可 靠 性	海拔高度	2000mtrs (2000m以上, 每升高100m, 环境温度降低0.6℃)
	MTBF	25℃环境下:100000Hrs, MIL-217 Method
其 他 要 求	尺寸	230*127*40 mm (长*宽*高)
	包装	1.5Kg/只, 30只/箱, 45KG/箱
	冷却方式	<input type="checkbox"/> 自冷 <input checked="" type="checkbox"/> 风冷
	延伸方式	<input checked="" type="checkbox"/> 双三防 <input checked="" type="checkbox"/> 加盖 <input type="checkbox"/> 低温启动 (-40℃) <input type="checkbox"/> 其它
备 注	<p>*为了延长使用寿命, 建议配置负载时多留30%的余量。例如: 设备需要100W的功率, 则选用不小于130W的电源。</p> <p>*开关电源纹波测试方法: 用20MHz示波器在电源输出端子上测试, 示波器探头地线长度不大于12mm, 并在 探 头输入并联47uF电解电容和0.1uF高频电容。</p> <p>*所有电气性能测试均在25℃环境下完成。</p> <p>*电源是设备系统元器件的一部分, 所有的EMC测试都是将样品安装在金属板上测试的, 电源需结合终端设备进行 电磁兼容相关确认。</p>	

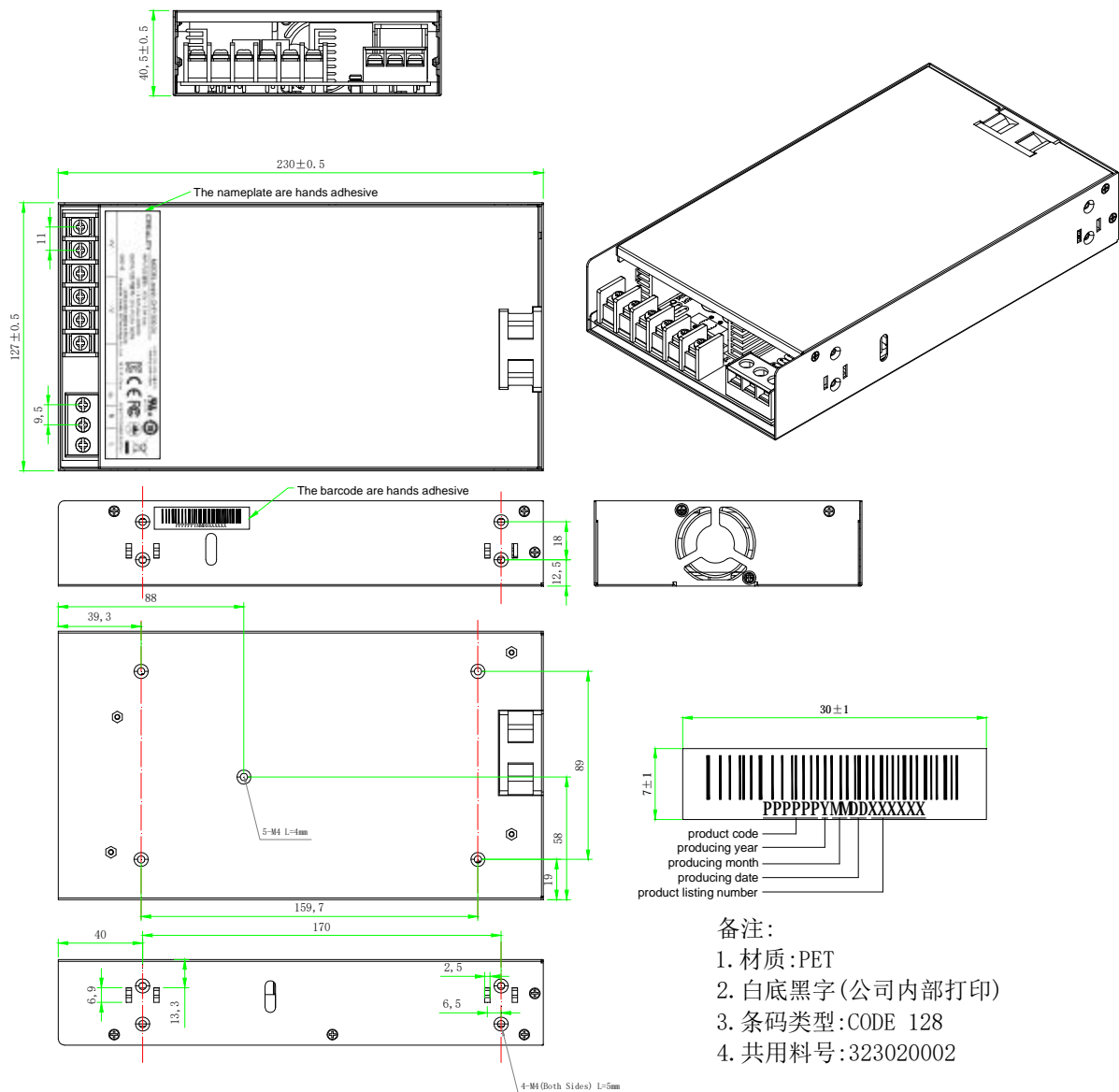
●输出负载与温度降额曲线



●静态特性曲线



I 机构尺寸

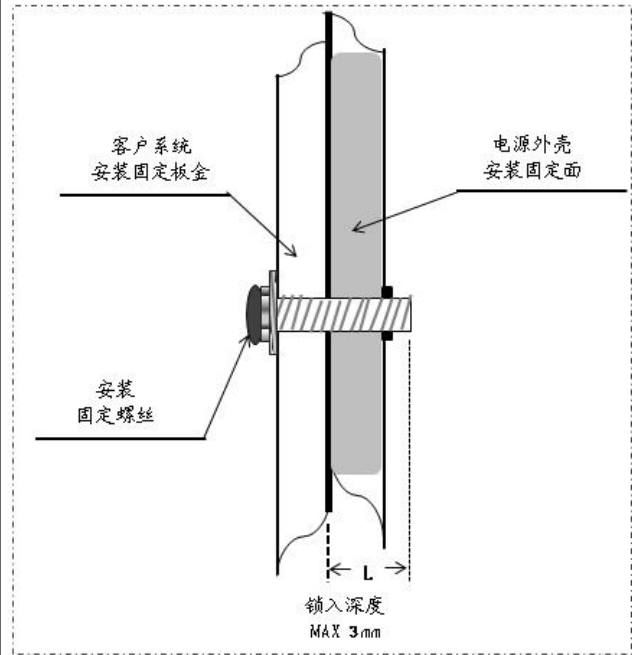


- 备注:
1. 材质:PET
 2. 白底黑字(公司内部打印)
 3. 条码类型:CODE 128
 4. 共用料号:323020002

I 安装方式

警示

- 使用安装螺丝 M3*6mm,
- 深入外壳螺丝深度MAX 3mm,
- 详见右图



I 产品安装、使用说明:

- 1、安装时，请按照安装方式说明进行安装。
- 2、在安装完毕通电试运行之前，请检查和校对各接线端子上的连线，确信输入和输出、交流和直流、正极和负极、电压值和电流值等正确，杜绝接反接错现象的发生，避免损坏电源和用户设备。
- 3、通电前请使用万用表测量火线、零线和接地线是否短路，输出端是否短路；通电时最好空载启动。
- 4、使用时请勿超过电源标称值，以免影响产品的可靠性。如需更改电源的输出参数，请客户在使用电源前向本司技术部门咨询，以保证使用效果和可靠性。
- 5、为保证使用的安全性和减小干扰，请确保接地端可靠接地（接地线大于 AWG18#）。
- 6、电源如出现故障，请勿擅自对其维修，请尽快与本司客户服务部联系，客服专线：86-755-27657000。

I 运输、储存:

- 1、运输：本包装适用与汽车、船、飞机、火车等运输，运输过程中应防雨，文明装卸。
- 2、储存：产品未使用时应放在包装箱里，储存环境温度和相对湿度应符合该产品的要求，仓库内不应有腐蚀性气体或产品，并且无强烈的机械振动、冲击和强磁场作用。包装箱应垫离地面至少 20cm 高，勿让水浸。如果储存时间过长（1 年以上）应经专业人员重新检验后方可使用。